

Product

IT6800A/B 系列 單通道可程式設計直流電源

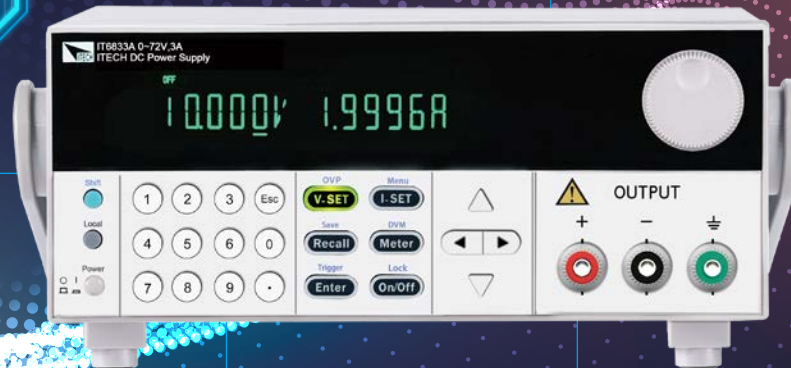
Application fields

實驗室測試、產線上生產測試、維修檢測等

IT6800A/B 單通道

高準確度、高解析度

支援面板程式設計



低漣波和低噪音

遠端補償功能

IT6800A/B 系列 單通道可程式設計直流電源

IT6800A/B Series Single Channel Programmable DC Power Supply

Your Power Testing Solution

IT6800A/B系列 單通道可程式設計直流電源

IT6800A/B單通道系列(180W-216W),具有1mV/0.1mA的高解析度,可以利用游標調節數位步進值,並可設置定時的輸出時間,提供OVP/OTP保護功能。該系列不僅可以利用面板List程式設計,也可以通過電腦進行軟體操作,滿足更多的通訊需求。內置標準RS232/USB/GPIB介面,提供多用途的解決方案。



FEATURE

- 支援面板程式設計,數位鍵盤操作
- 高準確度和高解析度1mV/0.1mA
- 可按照程式所編的電壓電流值輸出
- 可利用旋鈕對電壓和電流進行調節
- 低漣波和低噪音
- 遠端補償功能
- 標配RS232/USB/GPIB介面 *1
- 智慧型風扇控制,節約能源,降低噪音

*1 僅限IT6800B單通道系列配置GPIB通訊介面

型號	電壓	電流	功率	通訊介面
IT6831A	18V	10A	180W	USB/RS232
IT6832A	32V	6A	192W	USB/RS232
IT6832B	32V	6A	192W	USB/RS232/GPIB
IT6833A	72V	3A	216W	USB/RS232

型號	電壓	電流	功率	通訊介面
IT6833B	72V	3A	216W	USB/RS232/GPIB
IT6835A	50V	4A	200W	USB/RS232
IT6835B	50V	4A	200W	USB/RS232/GPIB

*註: IT6800A單通道系列不帶GPIB通訊介面,其餘參數與IT6800B系列一致
如需GPIB介面,可選擇IT6800B單通道系列

支援面板程式設計功能(List)

IT6800A/B單通道系列通過順序操作每一個單步的值及時間來產生各種輸出變化順序,順序中的參數包括時間單位、單步電壓、單步電流、單步時間以及是否下一步、迴圈步驟、是否保存檔等。在順序操作編輯完成後,當接收到一個觸發信號後,電源開始運行,直到順序操作完成或再次接到另一個觸發信號。

輸出計時器

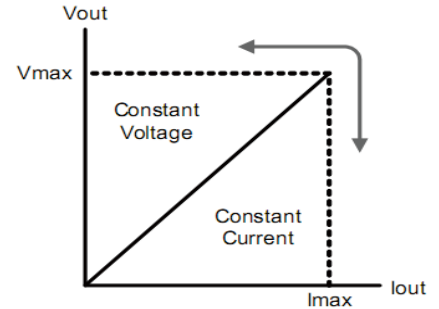
IT6800A/B單通道系列支援輸出計時器功能,在Menu中開啟此功能並設置計時時間,從電源輸出打開開始計時,到設定的時間後電源將自動關閉輸出。定時時間設置範圍0.1-9999.9秒或0.1-9999.9分。

遠端補償功能

為了補償連接負載的導線過長引起的壓降，遠端補償功能允許直接在待測物端子上測量並加以電壓補償，以提高測試精度。S+、S-：是遠程量測端子。+、-是輸出正負端子。當使用遠端補償功能時，需要斷開與“+、-”端子相連的導線，引出S+、S-，連接到待測物。

恒定電壓/恒定電流自動轉換功能

通過此功能，電源可在隨負載變化而發生的恒定電壓模式到恒定電流模式的轉換時保持不間斷操作。



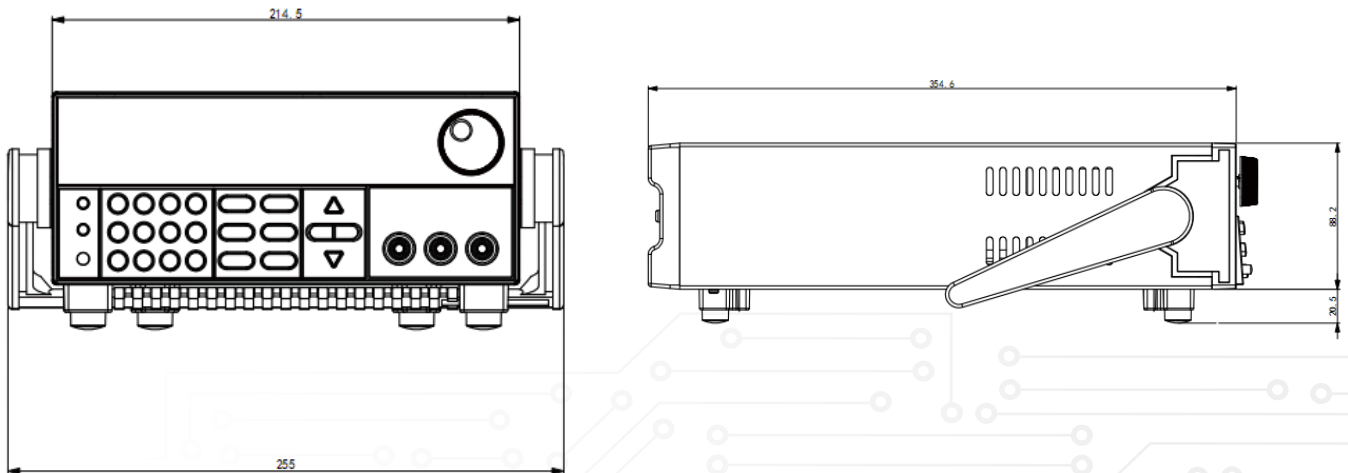
IT6800A/B Specifications

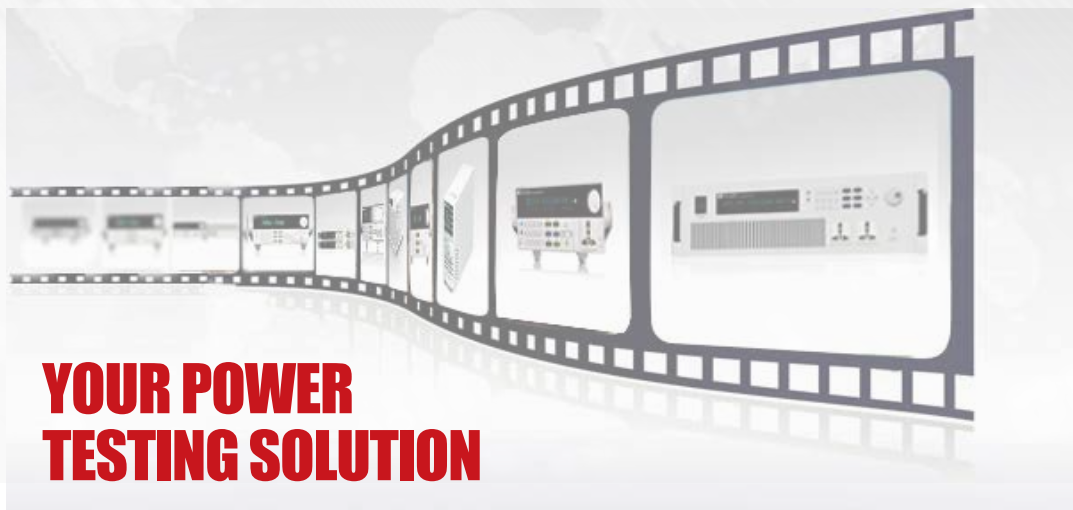
		IT6831A	IT6832A/B	IT6833A/B	IT6835A/B
額定值 (0°C-40 °C)	電壓	0~18V	0~32V	0~72V	0~50V
	電流	0~10A	0~6A	0~3A	0~4A
	功率	180W	192W	216W	200W
負載調節率 ± (%of Output+Offset)	電壓	≤0.01%+6mV	≤0.01%+5mV	≤0.01%+4mV	≤0.01%+5mV
	電流	≤0.1%+5mA	≤0.01%+3mA	≤0.01%+2mA	≤0.1%+3mA
電源調節率 ± (%of Output+Offset)	電壓	≤0.02%+6mV	≤0.01%+5mV	≤0.01%+4mV	≤0.02%+5mV
	電流	≤0.1%+5mA	≤0.01%+3mA	≤0.01%+2mA	≤0.1%+3mA
設定值解析度	電壓	1mV	1mV	1mV	1mV
	電流	0.1mA(<10A)/1mA(≥10A)	0.1mA	0.1mA	0.1mA
回饋值解析度	電壓	1mV	1mV	1mV	1mV
	電流	0.1mA(<10A)/1mA(≥10A)	0.1mA	0.1mA	0.1mA
設定值精確度 (12個月內、25°C±5°C)±(%of Output+Offset)	電壓	≤0.04%+8mV	≤0.04%+8mV	≤0.04%+8mV	≤0.04%+8mV
	電流	≤0.1%+12mA	≤0.1%+8mA	≤0.1%+5mA	≤0.1%+8mA
回饋值精確度 (12個月內、25°C±5°C)±(%of Output+Offset)	電壓	≤0.04%+8mV	≤0.04%+8mV	≤0.04%+8mV	≤0.04%+8mV
	電流	≤0.1%+12mA	≤0.1%+8mA	≤0.1%+5mA	≤0.1%+8mA
紋波(20HZ-20M)	電壓	≤4mVp-p and 1.5mVrms	≤4mVp-p and 1mVrms	≤4mVp-p and 1mVrms	≤3mVp-p and 1mVrms
	電流	<7mArms	<6mArms	<5mArms	≤6mArms
動態回應時間(恢復到75mV)		≤100uS (典型值)			
尺寸 (mm)		214.5mmW*88.2mmH*354.6mmD			

*IT6800A單通道系列不帶GPIB通訊介面，其餘參數與IT6800B系列一致，如需GPIB介面，可選擇IT6800B單通道系列

*以上規格如有更新，恕不另行通知

IT6800A/B單通道系列 尺寸圖





YOUR POWER TESTING SOLUTION

此樣本提供的產品概述僅供參考，既不是相關的建議和推薦，也不是任何合同的一部分，由於本公司產品不斷更新，因此我們保留對技術指標變更的權利、產品規格變更的權利，恕無法另行通知，請隨時訪問www.itechate.com官網、登陸愛德克斯微信、微博瞭解其他產品並參與活動

中國部

ADD: 中國江蘇省南京市雨花臺區西善橋南路108號
TEL: 86-25-52415098
FAX: 86-25-52415268

E-mail: sales@itechate.com
技術QQ: 4000-025-888
服務專線: 4006-025-000

臺北分部

ADD: 新北市中和區中正路918號8樓
TEL: (02) 2228-9799

E-mail: taiwan@itechate.com.tw
服務專線: 0800-616-666

新竹分部

ADD: 新竹縣竹北市高鐵七路65號16樓
TEL: (03) 668-4333



ITECH LINE



ITECH 官網