

Product

IT6700H 高壓寬範圍可程式設計直流電源

Application fields

電池波動模擬測試、電池充電器、高壓超高速二極體、
電解電容、機電控制以及 ATE 測試系統

高壓
1200V



IT6700H 高壓寬範圍可程式設計直流電源

IT6700H High Voltage Wide Range Programmable DC Power Supply

Your Power Testing Solution



IT6700H 系列

高壓寬範圍可程式設計直流電源



IT6700H系列最高處功率可達3000W,電壓可高達1200V,同等功率前提下,可達最大的輸出電壓或電流,一台可以替代多種型號,節約成本。提供多種通訊介面,且具備方便的list模式,具有豐富的SCPI指令,方便組建各種智慧化的測試平臺。標準19英寸體積,兼具桌上型和系統型的特性,操作簡易方便。

FEATURE

- 電壓可高達1200V
- 擁有多款高壓或大電流型號可供選擇
- 高可見度的真空螢光顯示幕 (VFD)
- 輸出有開關ON/OFF控制
- 安規端子,使用安全
- 提供List模式,可編輯電壓電流變化波形
- 遠端量測功能
- 智慧型風扇控制,降低噪音,節約能源
- 內置標準RS232/USB/GPIB通信介面^{*1}

^{*1} IT6722A不含GPIB介面

測量物件及用途

- 電池波動模擬測試
- 電池充電器
- 高壓超高速二極體
- 電解電容
- 機電控制領域以及 ATE測試系統



型號	電壓	電流	功率	尺寸
IT6722	80V	20A	400W	½ 2U
IT6722A	80V	20A	400W	½ 2U
IT6723G	600V	5A	850W	½ 2U
IT6723B	150V	20A	850W	½ 2U
IT6723C	32V	110A	850W	½ 2U
IT6723	80V	40A	850W	½ 2U
IT6723H	300V	10A	850W	½ 2U
IT6724B	150V	20A	1500W	½ 2U
IT6724C	32V	110A	1500W	½ 2U

型號	電壓	電流	功率	尺寸
IT6724H	300V	10A	1500W	½ 2U
IT6724G	600V	5A	1500W	½ 2U
IT6724	80V	40A	1500W	½ 2U
IT6726B	160V	40A	3000W	2U
IT6726C	32V	220A	3000W	2U
IT6726H	300V	20A	3000W	2U
IT6726G	600V	10A	3000W	2U
IT6726V	1200V	5A	3000W	2U

Your Power Testing Solution

IT6700H 高壓寬範圍可程式設計直流電源

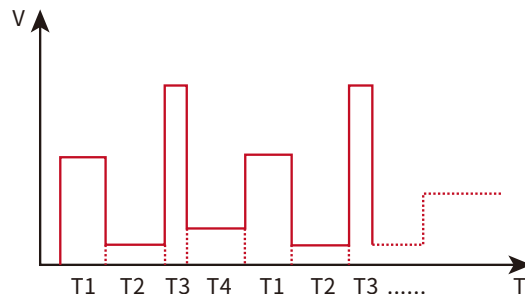
小體積大功能, 更靈活更自由

體積龐大笨重的儀器時代已經過去, 現在, 工程師更加需要體積輕便的測試儀器。愛德克斯的產品向來以“小體積”著稱, 這一優勢也充分體現在 IT6700H 系列的身上。高達 3000W 的功率輸出體積只有 1/2 2U 可安放於標準機櫃上, 即使是用於桌面使用也不會佔用大量空間。

電壓高達1200V, 合理設計 讓高壓測試更安全

IT6700H 系列中, 最高的電壓高達1200V。在 LED、電池、DC/DC 轉換器等行業, 高電壓是對電源的基本需求, 而 IT6700H 系列不僅能夠適用於上述行業的測試, 也能夠滿足對電壓要求超高的特殊測試。高壓測試的安全問題也一直是工程師們所關心的, 愛德克斯在諸如安全端子的設計等細節入手保障了測試的安全性。

List 編輯功能



超寬範圍設計, 一台可當 多台使用

IT6700H 系列最大功率並不是最大電壓與最大電流的乘積。以其中的一個型號為例, IT6726H 直流電源的最大功率為 3000W, 最大電壓和電流分別達到了 300V 和 20A, 一個型號可以替代 2 台或者更多台一般的電源。

IT6700H Specifications

	IT6722A	IT6722	IT6723	IT6723B	IT6723C	IT6723G
額定值 (0~40°C)	電壓 0~80V 電流 0~20A 功率 400W	電壓 0~80V 電流 0~20A 功率 400W	電壓 0~80V 電流 0~40A 功率 850W	電壓 0~150V 電流 0~20A 功率 850W	電壓 0~32V 電流 0~110A 功率 850W	電壓 0~600V 電流 0~5A 功率 850W
負載調節率	電壓 ≤0.01%+5mV 電流 ≤0.1%+5mA	電壓 ≤0.01%+5mV 電流 ≤0.1%+5mA	電壓 ≤0.01%+10mV 電流 ≤0.1%+10mA	電壓 ≤0.01%+40mV 電流 ≤0.1%+10mA	電壓 ≤0.01%+5mV 電流 ≤0.1%+10mA	電壓 ≤0.01%+100mV 電流 ≤0.1%+10mA
電源調節率	電壓 ≤0.01%+2.5mV 電流 ≤0.1%+2.5mA	電壓 ≤0.01%+2.5mV 電流 ≤0.1%+2.5mA	電壓 ≤0.01%+10mV 電流 ≤0.1%+10mA	電壓 ≤0.01%+30mV 電流 ≤0.1%+10mA	電壓 ≤0.01%+5mV 電流 ≤0.1%+10mA	電壓 ≤0.01%+50mV 電流 ≤0.1%+10mA
設定值解析度	電壓 10mV 電流 10mA	電壓 10mV 電流 10mA	電壓 10mV 電流 10mA	電壓 100mV 電流 10mA	電壓 10mV 電流 10mA	電壓 100mV 電流 10mA
回讀值解析度	電壓 10mV 電流 10mA	電壓 10mV 電流 10mA	電壓 10mV 電流 10mA	電壓 100mV 電流 10mA	電壓 10mV 電流 10mA	電壓 100mV 電流 10mA
設定值精確度	電壓 ≤0.01%+10mV 電流 ≤0.1%+10mA	電壓 ≤0.01%+10mV 電流 ≤0.1%+10mA	電壓 ≤0.03%+20mV 電流 ≤0.1%+40mA	電壓 ≤0.03%+100mV 電流 ≤0.1%+20mA	電壓 ≤0.03%+10mV 電流 ≤0.1%+60mA	電壓 ≤0.03%+200mV 電流 ≤0.1%+20mA
回讀值精確度	電壓 ≤0.01%+20mV 電流 ≤0.1%+20mA	電壓 ≤0.01%+20mV 電流 ≤0.1%+20mA	電壓 ≤0.03%+20mV 電流 ≤0.1%+40mA	電壓 ≤0.03%+200mV 電流 ≤0.1%+20mA	電壓 ≤0.03%+20mV 電流 ≤0.1%+60mA	電壓 ≤0.03%+200mV 電流 ≤0.1%+20mA
紋波	電壓 ≤50mVp-p 電流 ≤15mArms	電壓 ≤50mVp-p 電流 ≤15mArms	電壓 ≤100mVp-p 電流 ≤50mArms	電壓 ≤150mVp-p 電流 ≤30mArms	電壓 ≤100mVp-p 電流 ≤150mArms	電壓 ≤300mVp-p 電流 ≤30mArms
上升時間	空載 ≤300mS 滿載 ≤1S	空載 ≤300mS 滿載 ≤1S	空載 ≤300ms 滿載 ≤500ms	空載 ≤300ms 滿載 ≤1s	空載 ≤300ms 滿載 ≤500ms	空載 ≤300mS 滿載 ≤1S
下降時間	空載 ≤500mS 滿載 ≤300mS	空載 ≤500mS 滿載 ≤300mS	空載 ≤5s 滿載 ≤150ms	空載 ≤5s 滿載 ≤200ms	空載 ≤5s 滿載 ≤150ms	空載 ≤5s 滿載 ≤200mS
尺寸 (mm)	214.5W×88.2H×354.6D	214.5W×88.2H×354.6D	214.5W×88.2H×445D	214.5W×88.2H×445D	214.5W×88.2H×445D	214.5W×88.2H×445D
淨重	2.5KG	2.5KG	6Kg	6Kg	6Kg	6Kg

Your Power Testing Solution

IT6700H 高壓寬範圍可程式設計直流電源

IT6700H Specifications

		IT6723H	IT6724	IT6724B	IT6724C	IT6724G	IT6724H
額定值 (0~40 °C)	電壓	0~300V	0~80V	0~150V	0~32V	0~600V	0~300V
	電流	0~10A	0~40A	0~20A	0~110A	0~5A	0~10A
	功率	850W	1500W	1500W	1500W	1500W	1500W
負載調節率	電壓	≤0.01%+100mV	≤0.01%+10mV	≤0.01%+40mV	≤0.01%+5mV	≤0.01%+100mV	≤0.01%+100mV
	電流	≤0.1%+10mA	≤0.1%+10mA	≤0.1%+10mA	≤0.1%+10mA	≤0.1%+10mA	≤0.1%+10mA
電源調節率	電壓	≤0.01%+50mV	≤0.01%+10mV	≤0.01%+30mV	≤0.01%+5mV	≤0.01%+50mV	≤0.01%+50mV
	電流	≤0.1%+10mA	≤0.1%+10mA	≤0.1%+10mA	≤0.1%+50mA	≤0.1%+10mA	≤0.1%+10mA
設定值解析度	電壓	100mV	10mV	100mV	10mV	100mV	100mV
	電流	10mA	10mA	10mA	10mA	10mA	10mA
回讀值解析度	電壓	100mV	10mV	100mV	10mV	100mV	100mV
	電流	10mA	10mA	10mA	10mA	10mA	10mA
設定值精確度	電壓	≤0.03%+200mV	≤0.03%+20mV	≤0.03%+100mV	≤0.03%+10mV	≤0.03%+200mV	≤0.03%+200mV
	電流	≤0.1%+20mA	≤0.1%+40mA	≤0.1%+20mA	≤0.1%+60mA	≤0.1%+20mA	≤0.1%+20mA
回讀值精確度	電壓	≤0.03%+200mV	≤0.03%+20mV	≤0.03%+200mV	≤0.03%+20mV	≤0.03%+200mV	≤0.03%+200mV
	電流	≤0.1%+20mA	≤0.1%+40mA	≤0.1%+20mA	≤0.1%+60mA	≤0.1%+20mA	≤0.1%+20mA
紋波	電壓	≤250mVp-p	≤100mVp-p	≤150mVp-p	≤100mVp-p	≤300mVp-p	≤250mVp-p
	電流	≤40mArms	≤50mArms	≤30mArms	≤150mArms	≤30mArms	≤40mArms
上升時間	空載	≤300mS	≤300mS	≤300mS	≤300mS	≤300mS	≤300mS
	滿載	≤1S	≤500mS	≤1S	≤500mS	≤1S	≤1S
下降時間	空載	≤5s	≤5s	≤5s	≤5S	≤5S	≤5S
	滿載	≤150mS	≤150mS	≤200mS	≤150mS	≤200mS	≤150mS
尺寸 (mm)		214.5W×88.2H×445D	214.5W×88.2H×445D	214.5W×88.2H×445D	214.5W×88.2H×445D	214.5W×88.2H×445D	214.5W×88.2H×445D
淨重		6Kg	6Kg	6Kg	6Kg	6Kg	6Kg

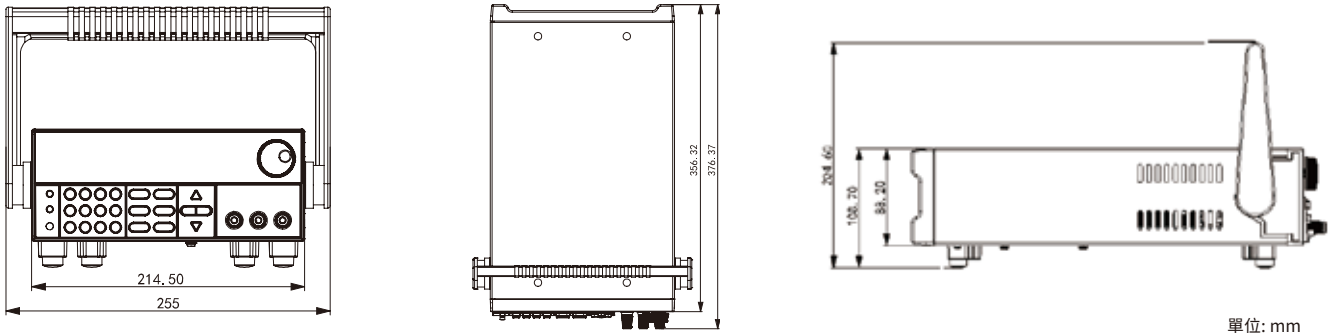
		IT6726B	IT6726G	IT6726H	IT6726V	IT6726C
額定值 (0~40 °C)	電壓	160V	0~600V	0~300V	0~1200V	0~32V
	電流	40A	0~10A	0~20A	0~5A	0~220A
	功率	3000W	3000W	3000W	3000W	3000W
負載調節率	電壓	≤0.01%+50mV	≤0.01%+100mV	≤0.01%+100mV	≤0.01%+200mV	≤0.01%+50mV
	電流	≤0.1%+10mA	≤0.1%+10mA	≤0.1%+10mA	≤0.1%+20mA	≤0.1%+30mA
電源調節率	電壓	≤0.01%+40mV	≤0.01%+50mV	≤0.01%+50mV	≤0.01%+100mV	≤0.01%+50mV
	電流	≤0.1%+10mA	≤0.1%+10mA	≤0.1%+10mA	≤0.1%+20mA	≤0.1%+10mA
設定值解析度	電壓	100mV	100mV	100mV	100mV	10mV
	電流	10mA	10mA	10mA	10mA	10mA
回讀值解析度	電壓	100mV	100mV	100mV	100mV	10mV
	電流	10mA	10mA	10mA	10mA	10mA
設定值精確度	電壓	≤0.03%+200mV	≤0.03%+200mV	≤0.03%+200mV	≤0.04%+400mV	≤0.03%+30mV
	電流	≤0.1%+40mA	≤0.1%+20mA	≤0.1%+30mA	≤0.1%+20mA	≤0.2%+100mA
回讀值精確度	電壓	≤0.03%+200mV	≤0.03%+200mV	≤0.03%+200mV	≤0.04%+400mV	≤0.03%+30mV
	電流	≤0.1%+40mA	≤0.1%+20mA	≤0.1%+30mA	≤0.1%+20mA	≤0.2%+100mA
紋波	電壓	≤250mVp-p	≤200mVp-p	≤300mVp-p	≤600mVp-p	≤200mVp-p
	電流	≤50mArms	≤50mArms	≤50mArms	≤50mArms	≤320mArms
上升時間	空載	≤500mS	≤500mS	≤500mS	≤500mS	≤500mS
	滿載	≤2S	≤2S	≤2S	≤2S	≤2S
下降時間	空載	≤10S	≤10S	≤10S	≤10S	≤10S
	滿載	≤400mS	≤400mS	≤400mS	≤400mS	≤400mS
尺寸 (mm)		482.5W×88.2H×548.9D				
淨重		16Kg	16Kg	16Kg	16Kg	16Kg

*以上規格如有更新，恕不另行通知

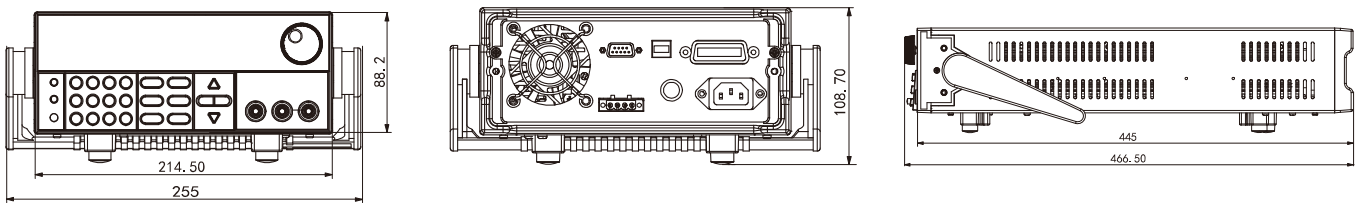
Your Power Testing Solution

IT6700H 高壓寬範圍可程式設計直流電源

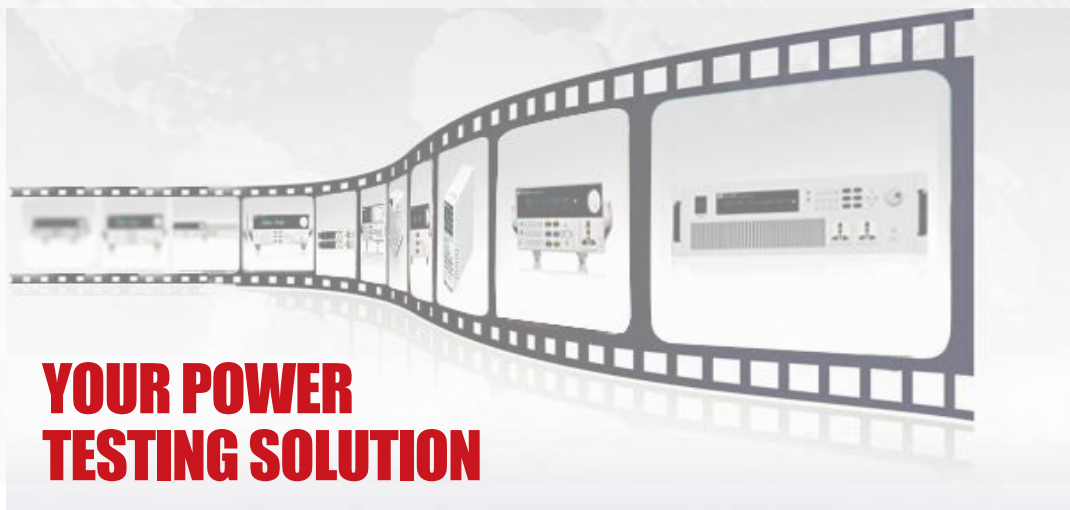
IT6722/IT6722A 機型尺寸圖



IT6723H/IT6724H/T6723G 機型尺寸圖



單位: mm



YOUR POWER TESTING SOLUTION

此樣本提供的產品概述僅供參考，既不是相關的建議和推薦，也不是任何合同的一部分，由於本公司產品不斷更新，因此我們保留對技術指標變更的權利、產品規格變更的權利，恕無法另行通知，請隨時訪問www.itechate.com官網、登陸愛德克斯微信、微博瞭解其他產品並參與活動

中國部

ADD: 中國江蘇省南京市雨花臺區西善橋南路108號
TEL: 86-25-52415098
FAX: 86-25-52415268

E-mail: sales@itechate.com
技術QQ: 4000-025-888
服務專線: 4006-025-000

臺北分部

ADD: 新北市中和區中正路918號8樓
TEL: (02) 2228-9799

E-mail: taiwan@itechate.com.tw
服務專線: 0800-616-666

新竹分部

ADD: 新竹縣竹北市高鐵七路65號16樓
TEL: (03) 668-4333



ITECH LINE



ITECH 官網