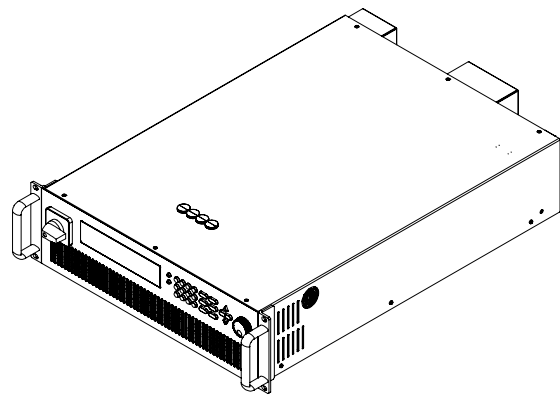


直流可程式設計電源供應器

IT6000 系列 程式設計與語法指南



型號：IT6005-80-170 /IT6010-80-340/
IT6015-80-510/IT6005B-80-170/
IT6010B-80-340/ IT6015B-80-510

版本號：V2.0

聲明

© Itech Electronic, Co., Ltd. 2017
根據國際版權法，未經 Itech Electronic, Co., Ltd. 事先允許和書面同意，不得以任何形式（包括電子存儲和檢索或翻譯為其他國家或地區語言）複製本手冊中的任何內容。

手冊部件號

IT6000-402455

版本

第2版，2017年07月15

日發佈

Itech Electronic, Co., Ltd.

商標聲明

Pentium是 Intel Corporation在美國的注冊商標。

Microsoft、Visual Studio、Windows 和 MS Windows是 Microsoft Corporation 在美國和 / 或其他國家 / 地區的商標。

擔保

本文檔中包含的材料“按現狀”提供，在將來版本中如有更改，恕不另行通知。此外，在適用法律允許的最大範圍內，**ITECH** 不承諾與本手冊及其包含的任何資訊相關的任何明示或暗含的保證，包括但不限於對適銷和適用於某種特定用途的暗含保證。**ITECH** 對提供、使用或應用本文檔及其包含的任何資訊所引起的錯誤或偶發或間接損失概不負責。如**ITECH** 與使用者之間存在其他書面協議含有與本文檔材料中所包含條款衝突的保證條款，以其他書面協議中的條款為準。

技術許可

本文檔中描述的硬體和 / 或軟體僅在得到許可的情況下提供並且只能根據許可進行使用或複製。

限制性許可權聲明

美國政府限制性許可權。授權美國政府使用的軟體和技術資料許可權僅包括那些定制提供給最終用戶的許可權。**ITECH** 在軟體和技術資料中提供本定制商業許可時遵循 FAR 12.211（技術資料）和 12.212（電腦軟體）以及用於國防的 DFARS

252.227-7015（技術資料—商業製品）和 DFARS 227.7202-3（商業電腦軟體或電腦軟體文檔中的許可權）。

安全聲明

小心

小心標誌表示有危險。它要求在執行操作步驟時必須加以注意，如果不正確地執行或不遵守操作步驟，則可能導致產品損壞或重要資料丟失。在沒有完全理解指定的條件且不滿足這些條件的情況下，請勿繼續執行小心標誌所指示的任何不當操作。

警告

“警告”標誌表示有危險。它要求在執行操作步驟時必須加以注意，如果不正確地執行操作或不遵守操作步驟，則可能導致人身傷亡。在沒有完全理解指定的條件且不滿足這些條件的情況下，請勿繼續執行“警告”標誌所指示的任何不當操作。



說明

“說明”標誌表示有提示，它要求在執行操作步驟時需要參考，給操作員提供竅門或資訊補充。

認證與品質保證

IT6000 系列電源完全達到手冊中所標稱的各項技術指標。

保固服務

ITECH 公司對本產品的材料及製造，自出貨日期起提供一年的品質保固服務（保固服務除以下保固限制內容）。

本產品若需保固服務或修理，請將產品送回 ITECH 公司指定的維修單位。

- 若需要送回 ITECH 公司作保固服務的產品，顧客須預付寄送到 ITECH 維修部的單程運費，ITECH 公司將負責支付回程運費。
- 若從其它國家送回 ITECH 公司做保固服務，則所有運費、關稅及其它稅賦均須由顧客負擔。

保證限制

保固服務不適用於因以下情況所造成的損壞：

- 顧客自行安裝的電路造成的損壞，或顧客使用自己的產品造成的瑕疵；
- 顧客自行修改或維修過的產品；
- 顧客自行安裝的電路造成的損壞或在指定的環境外操作本產品造成的損壞；
- 產品型號或機身序號被改動、刪除、移除或無法辨認；
- 由於事故造成的損壞，包括但不限於雷擊、進水、火災、濫用或疏忽。

安全標誌

	直流電		ON (電源合)
	交流電		OFF(電源斷)
	既有直流也有交流電		電源合閘狀態
	保護性接地端子		電源斷開狀態
	接地端子		參考端子
	危險標誌		正接線柱
	警告標誌（請參閱本手冊瞭解具體的“警告”或“小心”資訊）		負接線柱
	地線連接端標識		-

安全注意事項

在此儀器操作的各個階段中，必須遵循以下一般安全預防措施。如果未遵循這些預防措施或本手冊其他部分說明的特定警告，則會違反有關儀器的設計、製造和用途方面的安全標準。艾德克斯公司對用戶不遵守這些預防措施的行為不承擔任何責任。

警告

- 請勿使用已損壞的設備。在使用設備之前，請先檢查其外殼。檢查是否存在裂縫。請勿在含有易爆氣體、蒸汽或粉塵的環境中操作本設備。
- 請始終使用所提供的電纜連線設備。
- 使用具有適當額定負載的電線，所有負載電線的容量必須能夠承受電源的最大短路輸出電流而不會發生過熱。如果有多個負載，則每對負載電線都必須能安全承載電源的滿載額定短路輸出電流。
- 在連接設備之前，請觀察設備上的所有標記。
- 在連接 I/O 端子之前，請關閉設備和應用系統的電源。
- 請勿自行在儀器上安裝替代零件，或執行任何未經授權的修改。
- 請勿在可拆卸的封蓋被拆除或鬆動的情況下使用本設備。
- 請勿在進行自測試之前連接任何電纜和端子塊。
- 請僅使用製造商提供的電源適配器以避免發生意外傷害。
- 我們對於使用本產品時可能發生的直接或間接財務損失，不承擔責任。
- 本設備用於工業用途，不適用於 IT 電源系統。
- 嚴禁將本設備使用於生命維持系統或其他任何有安全要求的設備上。

小心

- 若未按照製造商指定的方式使用設備，則可能會破壞該設備提供的保護。
- 如果用電源給電池充電，在接線時一定要注意電池的正負極性，否則會燒壞電源！
- 請始終使用幹布清潔設備外殼。請勿清潔儀器內部。
- 切勿堵塞設備的通風孔。

環境條件

IT6000 系列電源僅允許在室內以及低凝結區域使用，下表顯示了本儀器的一般環境要求。

環境條件	要求
操作溫度	0°C~40°C
操作濕度	20%~80% (非凝)
存放溫度	-10°C~70°C
海拔高度	操作海拔最高 2000 米
污染度	污染度 2
安裝類別	II



說明

為了保證測量精度，建議溫機半小時後開始操作。

法規標記

	CE 標記表示產品符合所有相關的歐洲法律規定（如果帶有年份，則表示批准此設計的年份）。
	此儀器符合 WEEE 指令 (2002/96/EC) 標記要求，此附加產品標籤說明不得將此電器/電子產品丟棄在家庭垃圾中。
	此符號表示在所示的時間段內，危險或有毒物質不會在正常使用中洩漏或造成損害，該產品的使用壽命為十年。在環保使用期限內可以放心使用，超過環保使用期限之後則應進入回收循環系統。

廢棄電子電器設備指令 (WEEE)



廢棄電子電器設備指令 (WEEE)，2002/96/EC

本產品符合 WEEE 指令 (2002/96/EC) 的標記要求。此標識表示不能將此電子設備當作一般家庭廢棄物處理。

產品類別

按照 WEEE 指令附件 I 中的設備分類，本儀器屬於“監測類”產品。

要返回不需要的儀器，請與您最近的 ITECH 銷售處聯繫。

Compliance Information

Complies with the essential requirements of the following applicable European Directives, and carries the CE marking accordingly:

- Electromagnetic Compatibility (EMC) Directive 2014/30/EU
- Low-Voltage Directive (Safety) 2014/35/EU

Conforms with the following product standards:

EMC Standard

IEC 61326-1:2012/ EN 61326-1:2013 ¹²³

Reference Standards

CISPR 11:2009+A1:2010/ EN 55011:2009+A1:2010 (Group 1, Class A)

IEC 61000-4-2:2008/ EN 61000-4-2:2009

IEC 61000-4-3:2006+A1:2007+A2:2010/ EN 61000-4-3:2006+A1:2008+A2:2010

IEC 61000-4-4:2004+A1:2010/ EN 61000-4-4:2004+A1:2010

IEC 61000-4-5:2005/ EN 61000-4-5:2006

IEC 61000-4-6:2008/ EN 61000-4-6:2009

IEC 61000-4-11:2004/ EN 61000-4-11:2004

1. The product is intended for use in non-residential/non-domestic environments. Use of the product in residential/domestic environments may cause electromagnetic interference.
2. Connection of the instrument to a test object may produce radiations beyond the specified limit.
3. Use high-performance shielded interface cable to ensure conformity with the EMC standards listed above.

Safety Standard

IEC 61010-1:2010/ EN 61010-1:2010

目錄

認證與品質保證.....	1
保固服務	1
保證限制	1
安全標誌	1
安全注意事項.....	2
環境條件	2
法規標記	3
廢棄電子電器設備指令（WEEE）	3
COMPLIANCE INFORMATION.....	4
第一章 遠程操作	1
1.1 概述	1
1.2 SCPI 語言介紹.....	1
1.3 命令類型	1
1.4 SCPI 消息的類型.....	3
1.5 回應資料類型.....	4
1.6 命令格式	5
1.7 資料類型	6
1.8 遠端介面連接.....	7
第二章 SCPI 狀態寄存器.....	11
第三章 SCPI 必備命令.....	12
STATUS:QUESTIONABLE[:EVENT]?	12
STATUS:QUESTIONABLE:CONDITION?	12
STATUS:QUESTIONABLE:ENABLE	12
STATUS:OPERATION[:EVENT]?	13
STATUS:OPERATION:CONDITION?	13
STATUS:OPERATION:ENABLE	13
STATUS:PRESET	14
SYSTEM:ERROR?	14
SYSTEM:VERSION?	14
SYSTEM:REMOTE	15
SYSTEM:LOCAL	15
SYSTEM:RWLOCK	15
SYSTEM:POSETUP	15
SYSTEM:POSETUP?	16
SYSTEM:CLEAR	16
SYSTEM:BEEPER	16
SYSTEM:BEEPER?	17
SYSTEM:COMMUNICATE:GPIB:RDEVICE:ADDRESS	17
SYSTEM:COMMUNICATE:SELECT.....	17
SYSTEM:KEY	18
SYSTEM:KEY?	18
第四章 顯示相關命令.....	20
DISPLAY[:WINDow][:STATE]	20
DISPLAY[:WINDow]:TEXT[:DATA]	20
DISPLAY[:WINDow]:TEXT:CLEAR.....	20
第五章 控制命令	21
[SOURCE:]OUTPUT[:STATE]	21
[SOURCE:]CURRENT[:LEVEL][:IMMEDIATE][:AMPLITUDE]	21
[SOURCE:]CURRENT:PROTECTION:STATE	21

[SOURCE:]CURRENT:PROTECTION[:LEVEL]	22
[SOURCE:]CURRENT:PROTECTION:DELAY	22
[SOURCE:]VOLTAGE[:LEVEL][:IMMEDIATE][:AMPLITUDE]	23
[SOURCE:]VOLTAGE:LIMIT[:LEVEL] <電壓值>	23
[SOURCE:]VOLTAGE:RANGE[:LEVEL] <電壓值>	24
[SOURCE:]VOLTAGE:PROTECTION:STATE	24
[SOURCE:]VOLTAGE:PROTECTION[:LEVEL]	24
[SOURCE:]VOLTAGE:PROTECTION:DELAY	25
[SOURCE:]POWER:RANGE[:LEVEL]	25
[SOURCE:]POWER:PROTECTION:STATE	26
[SOURCE:]POWER:PROTECTION[:LEVEL]	26
[SOURCE:]POWER:PROTECTION:DELAY	27
[SOURCE:]PROTECTION:CLEAR	27
[SOURCE:]APPLY {<電壓值> MIN MAX} [, {<電流值> MIN MAX}]	27
[SOURCE:]EXTERN[:STATE]	28
[SOURCE:]EXTERN:PROGRAM:MODE	28
[SOURCE:]RISE[:LEVEL]	29
[SOURCE:]FALL[:LEVEL]	29
第六章 量測命令	30
MEASURE[:SCALAR]:VOLTAGE[:DC]?	30
FETCH:VOLTAGE?	30
MEASURE[:SCALAR]:CURRENT[:DC]?	30
FETCH:CURRENT?	31
MEASURE[:SCALAR]:POWER[:DC]?	31
FETCH:POWER?	31
第七章 標定命令	33
CALIBRATE:SECURE	33
CALIBRATE:VOLTAGE:LEVEL	33
CALIBRATE:VOLTAGE[:DATA] {<NUMERIC VALUE>}	33
CALIBRATE:CURRENT:LEVEL	34
CALIBRATE:CURRENT[:DATA] {<NUMERIC VALUE>}	34
CALIBRATE:SAVE	34
CALIBRATE:STRING	34
CALIBRATE:STRING?	35
CALIBRATE:INITIALIZE	35
第八章 IEEE-488 命令參考	36
*CLS	36
*ESE	36
*ESE?	36
*ESR?	37
*IDN?	37
*OPC	37
*RST	38
*SRE <使能值>	38
*STB	39
*SAV	39
*RCL	39
*TRG	40

第一章 遠程操作

1.1 概述

本章提供以下遠端配置的內容：

- SCPI 語言介紹
- 命令類型
- 命令格式
- 資料類型
- 遠端介面連接

1.2 SCPI 語言介紹

SCPI (Standard Commands for Programmable Instruments)，也稱為可程式設計儀器標準命令，定義了匯流排控制器與儀器的通訊方式。是一種基於 ASCII 的儀器命令語言，供測試和測量儀器使用。SCPI 命令以分層結構(也稱為樹系統)為基礎。在該系統中，相關命令被歸在一個共用的節點或根下，這樣就形成了子系統。下面列出了 OUTPut 子系統的一部分，用以說明樹系統。

OUTPut:

SYNC {OFF|0|ON|1}

SYNC:

MODE {NORMal|CARRier}

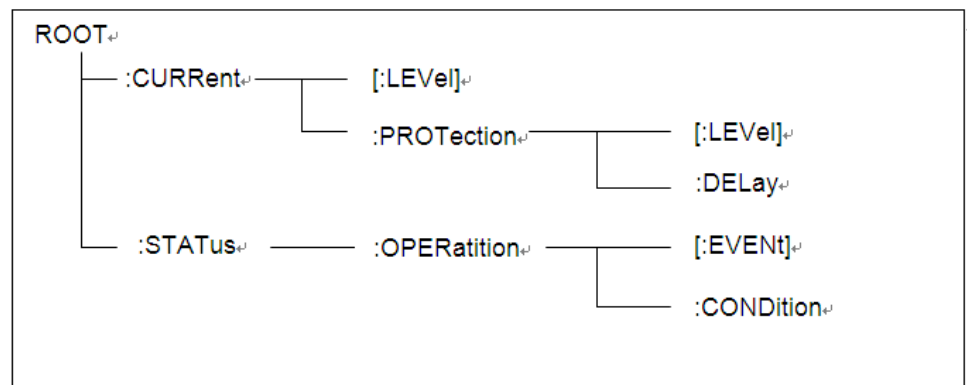
POLarity {NORMal|INVerted}

OUTPut 是根級關鍵字，SYNC 是第二級關鍵字，MODE 和 POLarity 是第三級關鍵字。冒號 (:)用於將命令關鍵字與下一級的關鍵字分隔開。

1.3 命令類型

SCPI 有兩種命令：共同和子系統

- 共同命令基本上與特定操作不相關，卻控制著儀器整體功能，例如重設，狀態和同步。所有共同命令是由星號標注的三字母的命令： *RST *IDN?*SRE 8。
- 子系統命令執行規定儀器功能。他們被組織成一個根在頂部的顛倒的樹結構。下圖展示了一個子系統命令樹的一部分，由此你可以獲得不同路徑的命令。部分命令樹如下圖所示。



一個資訊裡的多命令

多個 SCPI 命令可以被合併為一個單條資訊發出，且該單條資訊有一個資訊終結符。在一個單條資訊裡發送幾個命令時，要注意兩方面：

- 用分號分隔資訊中的命令。
- 頭路徑影響儀器怎樣解釋命令。

我們認為頭路徑是一個字串，在一個資訊內每個命令前插入。對於一個消息中的第一個命令，頭路徑是一個空字串；對於每個後面命令，頭路徑是一字串，定義為組成當前命令直到且包含最後一個冒號分隔符號的頭部。兩個命令結合的一個消息示例：**CURR:LEV 3;PROT:STAT OFF**

該示例顯示了分號作用，闡述了頭路徑概念。因為在“**curr : lev 3**”後，頭路徑被定義為“**CURR**”，因此第二條命令頭部“**curr**”被刪除，且儀器將第二個命令闡述為：**CURR:PROT:STAT OFF**

如果在第二條命令裡顯式地包含“**curr**”，則在語義上是錯誤的。因為將它與頭部路徑結合是：**CURR:CURR:PROT:STAT OFF**，導致命令錯誤。

子系統中移動

為了結合不同子系統中的命令，你需要將消息中頭路徑設為一個空字串。以一個冒號開始命令，該動作會拋棄當前任何頭路徑。例如你可以用如下的一個根規範清除輸出保護，檢查一條消息中的操作條件寄存器的狀態。

PROTection:CLEAr;:STATus:OPERation:CONDition?

下列命令顯示怎樣結合來自不同子系統中的命令，就像在同一個子系統中一樣：**POWER:LEVel 200;PROTection 28; :CURRent:LEVel 3;PROTection:STATe ON** 注意用可選頭部 **LEVel** 在電壓電流子系統中保持路徑，用根規範在子系統之間移動。

包含共同命令

可以在同一條消息中將共同命令和子系統命令結合，把共同命令看成一個消息單元，用一個分號分隔（消息單元分隔符號）。共同命令不影響頭路徑；你可以將它們插入到消息的任何地方。

**VOLTage:TRIGgered 17.5;:INITialize;*TRG
OUTPut OFF;*RCL 2;OUTPut ONIT872X-3X SCPI 通訊協定 17**

大小寫敏感度

共同命令和 SCPI 命令不分大小寫：你可用大寫或小寫或任何大小寫組合，例如：

***RST = *rst
:DATA? = :data?
:SYSTem:PRESet = :system:preset**

長式和短式

一個 SCPI 命令字可被發送無論是長式還是短式，第 5 章中的命令子系統表格提供了長式。然而短式用大寫字元表示：

:SYSTem:PRESet 長式
:SYST:PRES 短式
:SYSTem:PRES 長短式結合

注意每個命令字必須是長式或短式，而不能以長短式中間形式出現。例如：**:SYSTe:PRESe** 是非法的，且將生成一個錯誤。該命令不會被執行。

查詢

遵守以下查詢警惕：

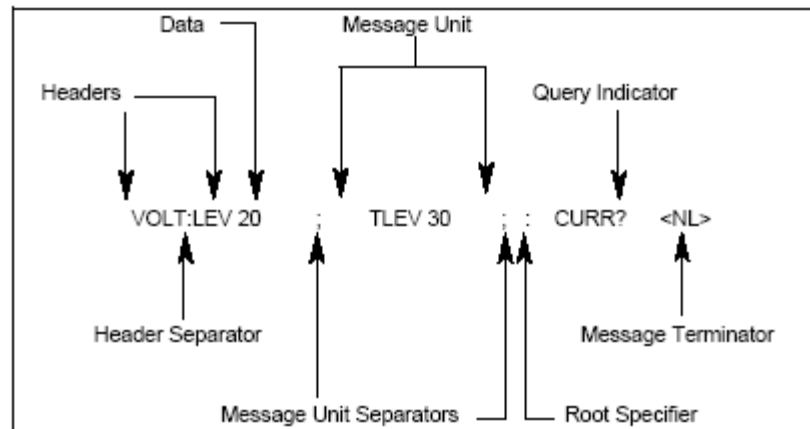
- 為返回資料設定合適的變數數目，例如如果你正讀取一個測量序列，你必須根據放在測量緩存中測量數目為序列分維。
- 在向儀器發送任何命令前讀回所有查詢結果。否則一個 Query Interrupt(查詢中斷) 錯誤將會發生，不返回將丟失的資料。

1.4 SCPI 消息的類型

程式回應的有兩種 SCPI 消息類型。

- program message (程式消息) 包含一種或多種控制器發回負載的 SCPI 命令。這些消息要求負載作出回應。
- response message (回應訊息) 包含從負載發回控制器的特定 SCPI 形式的資料。負載發出這些消息僅在一個叫“query.”的程式消息命令時。

下圖顯示了 SCPI 消息結構：



消息單元

最簡單的 SCPI 命令是一個單消息單元，包含一個跟著一個消息結束符的同步頭（或關鍵字）。該消息單元包含一個在同步頭的參數，該參數可以是數位或字串。

ABORt<NL>

VOLTage 20<NL>

同步頭

同步頭，也指關鍵字，是負載可識別的指令。同步頭可以是長式也可是短式。若是長式，同步頭全部拼出，例如 VOLTAGE, STATUS, 和 DELAY。若是短式，同步頭僅是前三或前四個字母，例如 VOLT, STAT,和 DEL。

查詢指示符

同步頭後面跟著一個問號，則該命令為查詢命令（VOLTage?, VOLTage:PROtection?）如果一個查詢包含一個參數，就將問號放在上個頭部的結尾(VOLTage:PROtection?MAX)。

消息單元分隔符號

當兩個或更多消息單元組成一個複合消息，用分號將它們分開 (STATUS:OPERATION?;QUESTIONABLE?)。

根規範符

當它在一個消息單元的第一個同步頭前，冒號是根規範符。

消息結束符

一個結束符通知 SCPI 它已經到達消息尾部。三個允許的消息結束字元為：

- newline (<NL>), 十進位 10 或十六進位 0X0A 的 ASCII 碼。
- end or identify (<END>)
- both of the above (<NL><END>).

在該指導的例子中，在每個資訊結尾都有一個假定的消息結束符。

消息執行規則

- 命令執行順序為程式設計消息裡所列順序。
- 一個無效命令生成一個錯誤，當然也就不被執行。
- 在多命令程式消息被執行時，有效命令優先於無效命令。
- 在多命令程式消息被執行時，無效命令之後的有效命令被忽略。

1.5 回應資料類型

查詢語句返回的字串是以下形式的任一種，依賴于字串長度：

- <CRD>：字元回應資料。允許字串返回。
- <AARD>：任意 ASCII 回應資料。允許 7 位 ASCII 返回。該資料類型有一個暗含的消息結束字元。
- <SRD>：字串回應資料返回包含在雙引號的字串參數。

回應信息

一個響應資訊是儀器發給電腦關於響應一個查詢命令的資訊。

發送一個響應資訊

發出一個查詢命令，回應資訊就放在輸出序列。當電子負載通話，回應資訊從輸出序列發送到電腦。

多回應信息

如果在相同程式資訊中發送多於一個查詢命令（見“複合命令資訊”），當電子負載開始通話時，所有查詢資訊的多回應資訊被發回到電腦。回應按查詢命令發出的順序發回，用分號隔開。在相同的查詢中條目用逗號分開。下列例子顯示一個程式資訊的回應資訊，包含單項查詢命令。

0; 1; 1; 0

回應信息結束字元(RMT)

每個回應由一個 LF 和 EOI 結束，下面例子顯示多回應資訊怎樣被結束。

```
0; 1; 1; 0; <RMT>
```

消息切換式通訊協定

兩準則總結資訊切換式通訊協定

- **Rule 1**：您必須總是告訴電子負載什麼被發到電腦上。
總是執行以下兩步去將資訊從儀器發送到其他電腦上。
 1. 程式資訊中發送合適的查詢命令
 2. 讓電子負載對話
- **Rule 2**：電腦必須在另一個資訊發送到電子負載前收到完全回應資訊。

1.6 命令格式

用於顯示命令的格式如下所示：

```
[SOURce[1|2]:]VOLTage:UNIT {VPP|VRMS|DBM}
[SOURce[1|2]:]FREQuency:CENTer
{<frequency>|MINimum|MAXimum|DEFault}
```

按照命令語法，大多數命令(和某些參數)以大小寫字母混合的方式表示。大寫字母表示命令的縮寫。對於較短的程式列，可以發送縮寫格式的命令。如果要獲得較好的程式可讀性，可以發送長格式的命令。

例如，在上述的語法語句中，VOLT 和 VOLTAGE 都是可接受的格式。可以使用大寫或小寫字母。因此，VOLTAGE、volt 和 Volt 都是可接受的格式。其他格式(如 VOL 和 VOLTAG)是無效的並會產生錯誤。

- 大括弧 ({ }) 中包含了給定命令字串的參數選項。大括弧不隨命令字串一起發送。
- 豎條 (|) 隔開給定命令字串的多個參數選擇。例如，在上述命令中，{VPP|VRMS|DBM} 表示您可以指定“VPP”、“VRMS”或“DBM”。豎條不隨命令字串一起發送。
- 第二個示例中的尖括弧 (< >) 表示必須為括弧內的參數指定一個值。例如，上述的語法語句中，尖括弧內的參數是 <頻率>。尖括弧不隨命令字串一起發送。您必須為參數指定一個值(例如“FREQ:CENT 1000”)，除非您選擇語法中顯示的其他選項(例如“FREQ:CENT MIN”)。
- 一些語法元素(例如節點和參數)包含在方括號 ([]) 內。這表示該元素可選且可以省略。尖括弧不隨命令字串一起發送。如果沒有為可選參數指定值，則儀器將選擇預設值。在上述示例中，“SOURce[1|2]”表示您可以通過“SOURce”或“SOURce1”，或者“SOUR1”或“SOUR”指代源通道 1。此外，由於整個 SOURce 節點是可選的(在方括號中)，您也可以通過完全略去 SOURce 節點來指代通道 1。這是因為通道 1 是 SOURce 語言節點的預設通道。另一方面，要指代通道 2，必須在程式列中使用“SOURce2”或“SOUR2”。

冒號 (:)

用於將命令關鍵字與下一級的關鍵字分隔開。如下所示：

```
APPL:SIN 455E3,1.15,0.0
```

此示例中，APPLY 命令指定了一個頻率為 455 KHz、振幅為 1.15 V、DC 偏移為 0.0 V 的正弦波。

分號 (;)

用於分隔同一子系統中的多個命令，還可以最大限度地減少鍵入。例如，發送下列命令字串：

```
TRIG:SOUR EXT; COUNT 10
```

與發送下列兩個命令的作用相同：

```
TRIG:SOUR EXT
```

```
TRIG:COUNT 10
```

問號 (?)

通過向命令添加問號 (?) 可以查詢大多數參數的當前值。例如，以下命令將觸發計數設置為 10：

```
TRIG:COUN 10
```

然後，通過發送下列命令可以查詢計數值：

```
TRIG:COUN?
```

也可以查詢所允許的最小計數或最大計數，如下所示：

```
TRIG:COUN?MIN
```

```
TRIG:COUN?MAX
```

逗號 (,)

如果一個命令需要多個參數，則必須使用逗號分開相鄰的參數。

空格

您必須使用空白字元、[TAB]或[空格]將參數與命令關鍵字分隔開。

通用命令 (*)

XXXX IEEE-488.2 標準定義了一組通用命令，可執行重置、自檢以及狀態操作等功能。通用命令總是以星號 (*) 開始，3 個字元長度，並可以包括一個或多個參數。命令關鍵字與第一個參數之間由空格分隔。使用分號 (;) 可分隔多個命令，如下所示：

```
*RST; *CLS; *ESE 32; *OPC?
```

命令結束字元

發送到儀器的命令字串必須以一個 <換行> (<NL>) 字元結尾。可以將 IEEE-488 EOI(結束或標識)資訊當做 <NL> 字元，並用來代替 <NL> 字元終止命令串。一個 <回車> 後跟一個 <NL> 也是可行的。命令字串終止總是將當前的 SCPI 命令路徑重置到根級。

说明

對於每個包括一個查詢並發送到儀器的 SCPI 消息，此儀器用一個 <NL> 或分行符號 (EOI) 終止返回的回應。例如，如果“DISP:TEXT?”已發送，將在返回的資料字串後使用 <NL> 終止回應。如果 SCPI 消息包括由分號隔開的多個查詢(例如“DISP?;DISP:TEXT?”)，在對最後一次查詢回應以後，再次由 <NL> 終止返回的回應。不論在哪種情況下，在將另一個命令發送到儀器之前，程式在回應中必須讀取此 <NL>，否則將會出現錯誤。

1.7 資料類型

SCPI 語言定義了程式消息和回應訊息使用的幾種資料格式。

- 數值參數
- 數值參數

要求使用數值參數的命令，支持所有常用的十進位數字字標記法，包括可選

符號、小數點和科學記數法等。還可以接受數值參數的特殊值，如 MIN、MAX 和 DEF。此外，還可以隨數值參數一起發送工程單位尾碼(例如，M、k、m 或 u)。如果命令只接受某些特定值，儀器會自動將輸入數值參數四捨五入為可接受的值。下列命令需要頻率值的數值參數：

[SOURce[1|2]:]FREQUency:CENTer {<頻率>|MINimum|MAXimum}

- ◆ <NR1>:資料在最後位元有個隱式小數點，例如 273
- ◆ <NR2>:有顯式小數點，例如. 0273
- ◆ <NR3>:有顯式小數點和指數，例如 2. 73E+2 2. 73E+2
- ◆ <Nrf>:擴展形式包含<NR1>，<NR2>和<NR3>，例如： 273 273. 2. 73E2273 273. 2. 73E2
- ◆ <Nrf+>: 擴展十進位形式包含<Nrf>和 MIN MAX DEF，例如：273 273. 2. 73E2 MAX. MIN和MAX是最小和最大有限數值，在該參數定義範圍內，DEF 是該參數預設值。

- 離散參數

離散參數用於程式設計值數目有限的設置(例如，IMMediate、EXTernal 或 BUS)。就像命令關鍵字一樣，它們也可以有短格式和長格式。可以混合使用大寫和小寫字母。查詢回應始終返回全部是大寫字母的短格式。下列命令需要電壓單位的離散參數：

[SOURce[1|2]:]VOLTage:UNIT {VPP|VRMS|DBM}

- 布林參數

布林參數代表一個真或假的二進位條件。對於假條件，儀器將接受“OFF”或“0”。對於真條件，儀器將接受“ON”或“1”。當查詢布林設置時，儀器始終返回“0”或“1”。下面的命令要求使用布林參數：

DISPlay {OFF|0|ON|1}

- ASCII 字串參數

字串參數實際上可包含所有 ASCII 字元集。字串必須以配對的引號開始和結尾；可以用單引號或雙引號。引號分隔符號也可以作為字串的一部分，只需鍵入兩次並且不在中間添加任何字元。下面這個命令使用了字串參數：

DISPlay:TEXT <quoted string>

例如，下列命令在儀器前面板上顯示消息“WAITING...”(不顯示引號)。

DISP:TEXT "WAITING..."

也可以使用單引號顯示相同的消息。

DISP:TEXT 'WAITING...'

1.8 遠端介面連接

IT6000 系列電源標配有四種通信介面：RS232、USB、LAN、RS485，IT6000B 系列電源標配有兩種通信介面：RS232、GPIB，用戶可以任意選擇一種來實現與電腦的通信。

1.8.1 RS-232 介面

電源的後面板有一個 DB-9 母頭 9 芯介面，在與電腦連接時，使用兩頭都為 COM 口 (DB-9) 的電纜進行連接；啟動連接，則需要系統功能表中配置的值和電腦中相應的配置值保持一致。RS232 介面上可以使用所有的 SCPI 命令來程式設計。


说明

程式中的 RS232 設定必須與前面板系統功能表設定的相符。查看和更改，按複合按鍵[Shift] + [V-SET] (Menu) 鍵進入系統功能表設置頁面進行查詢或更改，詳細請參見 2.4 功能表功能。

RS-232 資料格式

RS232 資料是包含起始位元、同位檢查位元、停止位元和 8 位元資料位元。起始位固定為 1 位，停止位為 1 到 2 位可選。然而，用前面板[Shift] + [V-SET](Menu) 鍵可以選擇同位檢查位元和停止位，他們的值都被儲存在非易失性記憶體。

串列傳輸速率

用前面板[Shift] + [V-SET] (Menu) 鍵可以讓使用者選擇一個存儲在非易失性記憶體中的串列傳輸速率：4800 /9600/ 19200 /38400/ 57600 /115200

RS-232 連接

用一根有 DB-9 介面的 RS-232 電纜，RS-232 串口能與控制器的串口連接（例如 PC 機）。不要用空調制調解電纜。下表顯示了插頭的引腳。

如果您的電腦用一個有 DB-25 插頭的 RS-232 介面，您需要一個電纜和一個一端是 DB-25 插頭另一端是 DB-9 插頭的適配器（不是空調制調解電纜）。



引腳號	描述
1	無連接
2	TXD, 傳輸資料
3	RXD, 接收資料
4	無連接
5	GND, 接地
6	無連接
7	CTS, 清除發送
8	RTS, 準備發送
9	無連接

RS-232 通訊故障解決：

如果 RS-232 連接有問題，檢查以下方面：

- 電腦和電源必須配置相同的串列傳輸速率，同位檢查位元，資料位元和流控制選項。注意電源配置成一個起始位元一個停止位（這些值是固定的）。
- 如 RS-232 連接器中描述的一樣，必須使用正確的介面電纜或適配器。注意即使電纜有合適的插頭，內部佈線也可能不對，請使用直連串口線連接電源與 PC。
- 介面電纜必須連接到電腦上正確的串口(COM1, COM2 等)。

通訊設置

在進行通訊操作以前，您應該首先使電源與 PC 的下列參數相匹配。

- 串列傳輸速率：9600(4800/9600/19200/38400/57600/115200)
- 數據位元：8

- 停止位：1/2
- 校驗：(none,even,odd)
 - EVEN：8 個資料位元都有偶校驗
 - ODD：8 個數據位元都有奇數同位檢查
 - NONE：8 個資料位元都無校驗

Start Bit	8 Data Bits	Parity=None	Stop Bit
-----------	-------------	-------------	----------

1.8.2 USB 介面

使用兩頭 USB 口的電纜，連接電源和電腦。所有的電源功能都可以通過 USB 程式設計。

電源的 USB488 介面功能描述如下：

- 介面是 488.2 USB488 介面。
- 介面接收 REN_CONTROL, GO_TO_LOCAL, 和 LOCAL_LOCKOUT 請求。
- 介面接收 MsgID=TRIGGER USBTMC 命令資訊，並將 TRIGGER 命令傳給功能層。

電源的 USB488 器件功能描述如下：

- 設備能讀懂所有的通用 SCPI 命令。
- 設備是 SR1 使能的。
- 設備是 RL1 使能的。
- 設備是 DT1 使能的。

1.8.3 LAN 介面

使用一根網線（交叉）通過電源的 LAN 介面連接至電腦。通訊之前，使用者需設置電源的通訊方式為 LAN。具體設置步驟如下：

1. 按下複合按鍵 **[Shift] + [V-SET]**（Menu）鍵，進入菜單設置。
2. 按右鍵選擇 SYSTEM，按 **[Enter]** 鍵確認，進入系統功能表。
3. 按右鍵選擇 Communication，按 **[Enter]** 鍵確認，進入通訊配置功能表。
4. 按右鍵選擇 ETHERNET，按 **[Enter]** 鍵確認，設置 ETHERNET 通訊。設置閘道位址（Gateway），IP 位址（IP），遮罩位址（Mask）和埠（Socket Port）。

1.8.4 RS485 介面

IT6000 系列電源提供 RS485 通訊介面，可通過前面板上的功能按鍵設置，按下 **[Shift] + [V-SET]**（Menu）鍵後進入系統功能表功能，功能表設置同 RS232 通訊設置。

使用者可設定 RS485 介面的以下參數：

- 串列傳輸速率：9600(4800/9600/19200/38400/57600/115200)
- 數據位元：8

- 停止位：1/2
- 校驗：(none,even,odd)
 - EVEN：8 個資料位元都有偶校驗
 - ODD：8 個數據位元都有奇數同位檢查
 - NONE：8 個資料位元都無校驗

Start Bit	8 Data Bits	Parity=None	Stop Bit
-----------	-------------	-------------	----------

1.8.5 GPIB 介面

首先通過 IEEE488 匯流排將電源 GPIB 埠和電腦上 GPIB 卡連接好，一定要充分接觸，將螺釘擰緊。通訊之前，使用者需設置電源的通訊方式為 GPIB。具體設置步驟如下：

1. 按下複合按鍵[Shift] + [V-SET] (Menu) 鍵，進入菜單設置。
2. 按右鍵選擇 SYSTEM，按[Enter]鍵確認，進入系統功能表。
3. 按右鍵選擇 Communication，按[Enter]鍵確認，進入通訊配置功能表。
4. 按右鍵選擇 GPIB，按[Enter]鍵確認，設置 GPIB 通訊。設置通訊位址，電源的位址範圍：0~31。

第二章 SCPI 狀態寄存器

你可以通過讀取操作狀態寄存器的值來確定電源的當前狀態。電源通過四個狀態寄存器組記錄了不同的儀器狀態，這四個狀態寄存器組分為狀態位元組寄存器，標準事件寄存器，查詢狀態寄存器和操作狀態寄存器。狀態位元組寄存器記錄了其它狀態寄存器的訊息。下表給出了各個狀態寄存器的定義。

寄存器名稱	BIT	Signal	Meaning
操作狀態寄存器	0	CAL	電源正在計算新的標定係數。
	3	WTG	電源在等待觸發信號。
	4	CC	電源在定電流輸出狀態。
	5	CV	電源在定電壓輸出狀態。
查詢狀態寄存器	0	OV	過電壓
	1	OC	過電流
	3	OP	過功率
	4	OT	過溫
標準事件寄存器	0	OPC	操作完成：電源所有的平行作業被完成。
	2	QYE	查詢錯誤：輸出佇列資料丟失。
	3	DDE	儀器相關錯誤：儀器記憶體資料丟失或自檢錯誤。
	4	EXE	執行錯誤：命令參數溢出或操作條件不一致。
	5	CME	命令錯誤：在接受的命令訊息中有語法或語意錯誤。
	7	PON	開機位：每次上電後該位為 1
狀態位元組寄存器	2	EAV	錯誤緩存可用。
	3	QUES	如果一個使能的查詢狀態寄存器的狀態發生變化，則 QUES 位置 1
	4	MAV	輸出緩存可用
	5	ESB	若一個使能的標準事件狀態寄存器的狀態發生變化，則 ESB 位置 1
	6	RQS	對於一個*STB?查詢，返回未清除的 MSS
	7	OPER	若一個使能的操作狀態寄存器的狀態發生變化，則 OPER 位置 1

第三章 SCPI 必備命令

STATus:QUEStionable[:EVENT]?

該命令用來讀取查詢事件寄存器的值。在該命令被執行後，查詢事件寄存器的值被清零。

查詢語法

STATus:QUEStionable[:EVENT]?

參數

無

返回參數

<NR2>

相關命令

STATus:QUEStionable:ENABLE

STATus:QUEStionable:CONDition?

該命令用來讀取查詢準則寄存器的值。當查詢準則寄存器中某位的值變化時，則查詢事件寄存器中對應的位被置 1。

查詢語法

STATus:QUEStionable:CONDition?

參數

無

返回參數

<NR2>

STATus:QUEStionable:ENABLE

該命令編輯查詢事件使能寄存器的值。程式設計參數決定了查詢事件寄存器中哪些位元為 1 時將會引起狀態位元元組寄存器中 QUES 位置 1。

命令語法

STATus:QUEStionable:ENABLE <NR2>

參數

0~65535（參數範圍與查詢事件使能寄存器的定義相關。）

上電值

參考*PSC 命令。

舉例

STATus:QUEStionable:ENABle 128

查詢語法

STATus:QUEStionable:ENABle?

返回參數

<NR2>

STATus:OPERation[:EVENT]?

該命令用來讀取操作事件寄存器的值。在該命令被執行後，操作事件寄存器的值被清零。

查詢語法

STATus:OPERation[:EVENT]?

參數

無

返回參數

<NR1>

相關命令

STATus:OPERation:ENABle

STATus:OPERation:CONDition?

該命令用來讀取操作條件寄存器的值。當操作條件寄存器中某位的值變化時，則操作事件寄存器中對應的位被置 1。

查詢語法

STATus:OPERation:CONDition?

參數

無

返回參數

<NR1>

STATus:OPERation:ENABle

該命令編輯操作事件使能寄存器的值。程式設計參數決定了操作事件寄存器中哪

些位元為 1 時將會引起狀態位元元組寄存器中 OPER 位置 1。

命令語法

STATus:OPERation:ENABLE <NR1>

參數

0~255

舉例

STATus:OPERation:ENABLE 128

查詢語法

STATus:OPERation:ENABLE?

返回參數

<NR1>

STATus:PRESet

該命令使 3 個寄存器的所有位被清零。

命令語法

STATus:PRESet

參數

無

SYSTEM:ERRor?

該命令用來讀取電源的錯誤代碼及錯誤訊息。

命令語法

SYST:ERR?

參數

無

返回參數

<NR1>, <SRD>

SYSTEM:VERSion?

該命令用來查詢當前使用的 SCPI 命令的版本號。返回值將會為一個字串“YYYY.V”，其中 YYYY 代表版本的年份，V 代表那一年的版本號。

命令語法

SYST:VERS?

參數

無

返回參數

<NRf>

SYSTem:REMOte

該命令用來切換到遠端控制模式（PC 控制）。當使用者需要發送控制命令時，必須保證執行該命令將儀器切換到遠端控制模式，否則命令將發送失敗。

命令語法

SYSTem:REMOte

參數

無

SYSTem:LOCal

該命令用來切換到本機控制模式。

命令語法

SYST:LOCal

參數

無

SYSTem:RWLock

該命令同 **SYSTem:REMOte**，但不同的是該命令同時鎖定 **LOCAL** 鍵。按 **LOCAL** 鍵無法切換到本機控制模式。

命令語法

SYSTem:RWLock

參數

無

SYSTem:POSetup

系統上電參數設置。

命令語法

SYSTem:POSetup <CRD>

參數

RST|SAV0

返回參數

無

SYSTem:POSetup?

查詢系統上電參數設置。

命令語法

SYSTem:POSetup?

參數

無

返回參數

RST|SAV0

SYSTem:CLEar

該命令用於清除出錯資訊。

命令語法

SYSTem:CLEar

參數

無

返回參數

無

SYSTem:BEEPer

該命令用於蜂鳴器的開啟或關閉。

命令語法

SYSTem:BEEPer <bool>

參數

0|ON|1|OFF

返回參數

無

SYSTem:BEEPer?

查詢蜂鳴器的開閉狀態。返回 0 蜂鳴器關閉，1 蜂鳴器開啟。

命令語法

SYSTem:BEEPer?

參數

無

返回參數

0|1

SYSTem:COMMunicate:GPIB:RDEvice:ADDRess

該命令用來設置 GPIB 通訊時的位址。(該指令適用於 IT6000B 系列電源)

命令語法：

SYSTem:COMMunicate:GPIB:RDEvice:ADDRess <NR1>

參數：

0-31

查詢語法：

SYSTem:COMMunicate:GPIB:RDEvice:ADDRess?

返回參數：

<NR1>

SYSTem:COMMunicate:SElect

該命令用來切換通訊介面。

命令語法

SYSTem:COMMunicate:SElect <CRD>

參數

RS232|USB|GPIB|RS485|LAN

查詢語法

SYSTem:COMMunicate:SElect?

參數

無

返回參數

< CRD>

SYSTem:KEY

該命令用來類比前面板按鍵按下，在本機控制模式下可以類比所有按鍵，在遠端控制模式下只能類比操作**[Meter]**鍵、**[On/Off]**鍵和**[Local]**鍵。

命令語法

SYSTem:KEY <NR1>

參數

1~24,64(在本機控制模式下，具體鍵值定義見下面的前面板按鍵鍵值定義清單)

7,9,24(在遠端控制模式下)

(鍵值說明：7 對應**[On/Off]**鍵，9 對應**[Meter]**鍵，24 對應**[Local]**鍵)

SYSTem:KEY?

該指令用來讀取最近一次按下的按鍵鍵值。

命令語法

SYSTem:KEY?

參數

無

返回參數

1~24,64

前面板按鍵鍵值定義如下：

```
#define KEY_LEFT      1
#define KEY_RIGHT     2
#define KEY_UP        3
#define KEY_DOWN      4
#define KEY_V-SET     5
#define KEY_Recall    6
#define KEY_On/Off    7
#define KEY_I-SET     8
#define KEY_Meter     9
#define KEY_Enter    10
#define KEY_0         12
#define KEY_1         13
#define KEY_2         14
#define KEY_3         15
#define KEY_4         16
```

```
#define KEY_5          17
#define KEY_6          18
#define KEY_7          19
#define KEY_8          20
#define KEY_9          21
#define KEY_DECIMAL    22
#define KEY_Esc        23
#define KEY_Local      24
#define KEY_Shift       64
```

第四章 顯示相關命令

DISPlay[:WINDow][:STATe]

該命令用來關閉或開啟 VFD 顯示幕。當顯示幕關閉時，輸出結果將不會發送至螢幕顯示。

命令語法

DISPlay[:WINDow][:STATe] <bool>

參數

0| OFF|1|ON

舉例

DISPlay 1

查詢語法

DISPlay[:WINDow][:STATe]?

返回值

0|1

DISPlay[:WINDow]:TEXT[:DATA]

該命令用於前面板顯示幕上顯示一條資訊。

命令語法

DISPlay[:WINDow]:TEXT[:DATA] <NR1>,<引用值>

參數

參數 1 是顯示位置 (0~47)，參數 2 是要顯示的字元。

查詢語法

DISPlay[:WINDow]:TEXT[:DATA]?

DISPlay[:WINDow]:TEXT:CLEAr

該命令用來清除前面板顯示的資訊。

命令語法

DISPlay[:WINDow]:TEXT:CLEAr

第五章 控制命令

[SOURce:]OUTPut[:STATe]

這條命令用來控制電源輸出的開啟或關閉。

命令語法

[SOURce:]OUTPut[:STATe] <bool>

參數

0|ON|1|OFF

查詢語法

[SOURce:]OUTPut[:STATe]?

返回參數

0|1

[SOURce:]CURRent[:LEVel][:IMMediate][:AMPLitude]

該命令用來設定電源電流值。

命令語法

[SOURce:]CURRent[:LEVel][:IMMediate][:AMPLitude] <NRf>

參數

Minimum ~ Maximum|MIN|MAX|DEF

單位

A

查詢語法

[SOURce:]CURRent[:LEVel][:IMMediate][:AMPLitude]?

參數

無

返回參數

<NRf>

[SOURce:]CURRent:PROTection:STATe

該命令用來打開或者關閉 OCP 功能，即設定過電流保護狀態。

命令語法

[SOURce:]CURRent:PROTection:STATe

參數

0|OFF|1|ON

查詢命令

[SOURce:]CURRent:PROTection:STATe?

返回參數

0|1

[SOURce:]CURRent:PROTection[:LEVel]

該命令用來設定過電流保護 OCP 的上限電流值。如果輸出電流的峰值高於 OCP 上限則電源的輸出將關閉，發出報警聲。發生過電流保護狀態後可以發送命令 [SOURce:]PROTection:CLEar 來清除過電流保護狀態。

命令語法

[SOURce:]CURRent:PROTection[:LEVel]

參數

Minimum ~ Maximum

單位

A

查詢語法

[SOURce:]CURRent:PROTection[:LEVel]?

返回參數

<NR2>

[SOURce:]CURRent:PROTection:DELay

設置 OCP 延時時間。

命令語法

[SOURce:]CURRent:PROTection:DELay <NRf>

參數

0~1000ms

單位

ms

查詢語法

[SOURce:]CURRent:PROTection:DElAY?

[SOURce:]VOLTage[:LEVel][:IMMediate][:AMPLitude]

該命令用來設定電源電壓值。

命令語法

[SOURce:]VOLTage[:LEVel][:IMMediate][:AMPLitude] <NRf>

參數

Minimum ~Maximum|MIN|MAX|DEF

單位

V

查詢語法

[SOURce:]VOLTage[:LEVel][:IMMediate][:AMPLitude]?

參數

無

返回參數

<NRf>

[SOURce:]VOLTage:LIMit[:LEVel] <電壓值>

該命令用來設定電壓輸出範圍的視窗下限電壓值。

命令語法

[SOURce:]VOLTage:LIMit[:LEVel] <NRf>

參數

Minimum ~Maximum|MIN|MAX|DEF

單位

V

查詢語法

[SOURce:]VOLTage:LIMit[:LEVel]?

返回參數

<NRf>

[SOURce:]VOLTage:RANGe[:LEVel] <電壓值>

該命令用來設定電壓輸出範圍的視窗上限電壓值。

命令語法

[SOURce:]VOLTage:RANGe[:LEVel] <NRf>

參數

Minimum ~Maximum|MIN|MAX|DEF

單位

V

查詢語法

[SOURce:]VOLTage:RANGe[:LEVel]?

返回參數

<NRf>

[SOURce:]VOLTage:PROTection:STATe

該命令用來設定電源的軟體電壓保護開啟或關閉。

命令語法

[SOURce:]VOLTage:PROTection:STATe <bool>

參數

0|ON|1|OFF

查詢語法

[SOURce:]VOLTage:PROTection:STATe?

參數

無

返回參數

0|1

[SOURce:]VOLTage:PROTection[:LEVel]

該命令用來設定電源的軟體電壓保護值。

命令語法

[SOURce:]VOLTage:PROTection[:LEVel] <NRf>

參數

Minimum ~Maximum|MIN|MAX|DEF

單位

V

查詢語法

[SOURce:]VOLTage:PROTection[:LEVel]?

參數

無

返回參數

<NRf>

[SOURce:]VOLTage:PROTection:DELaY

該命令用來設定電源的軟體電壓保護延時時間。

命令語法

[SOURce:]VOLTage:PROTection:DELaY <NRf>

參數

0~1000ms

單位

ms

查詢語法

[SOURce:]VOLTage:PROTection:DELaY?

參數

無

返回參數

<NRf>

[SOURce:]POWer:RANGe[:LEVel]

該命令用來設置最大功率值。

命令語法

[SOURce:]POWer:RANGe[:LEVel] <NRf>

參數

Minimum ~Maximum|MIN|MAX|DEF

單位

W

查詢語法

[SOURce:]POWer:RANGe[:LEVel]?

參數

無

返回參數

<NRf>

[SOURce:]POWer:PROTection:STATe

該命令用來設定電源的軟體功率保護開啟或關閉。

命令語法

[SOURce:]POWer:PROTection:STATe <bool>

參數

0|ON|1|OFF

查詢語法

[SOURce:]POWer:PROTection:STATe?

參數

無

返回參數

0|1

[SOURce:]POWer:PROTection[:LEVel]

該命令用來設定電源的軟體功率保護值。

命令語法

[SOURce:]POWer:PROTection[:LEVel] <NRf>

參數

Minimum ~Maximum|MIN|MAX|DEF

單位

W

查詢語法

[SOURce:]POWer:PROTection[:LEVel]?

參數

無

返回參數

<NRf>

[SOURce:]POWer:PROTection:DELaY

該命令用來設定電源的軟體功率保護延時時間。

命令語法

[SOURce:]POWer:PROTection:DELaY <NRf>

參數

0~1000ms

單位

ms

查詢語法

[SOURce:]POWer:PROTection:DELaY?

參數

無

返回參數

<NRf>

[SOURce:]PROTection:CLEAr

該命令用來將保護信號清除。

命令語法

[SOURce:]PROTection:CLEAr

返回參數

無

[SOURce:]APPLy {< 電壓值 >|MIN|MAX} [, {< 電流值 >|MIN|MAX}]

該命令綜合了 VOLTage 和 CURRent 兩種命令。當發送該命令至儀器時，只要發送的參數在之前設定的範圍內，則輸出的電壓和電流值立即按當前命令的參數執行輸出。APPLy 命令只有在參數在之前設定的範圍內時才生效，如果不在設定的範圍內的話會出現一個執行錯誤。您也可以用 MIN 或者 MAX 來作為命令的特殊參數：MIN 將會把電壓和電流均設置為 0；MAX 將會把電壓和電流設定為之前設

定的範圍的最高值。

命令語法

[SOURce:]APPLy <NRf>,<NRf>

參數

Minimum ~Maximum

單位

V, A

查詢語法

[SOURce:]APPLy?

返回參數

<NRf>,<NRf>

[SOURce:]EXTErn[:STATe]

該命令用來設置外部類比量控制狀態。

命令語法

[SOURce:]EXTErn[:STATe] <bool>

參數

0|ON|1|OFF

查詢語法

[SOURce:]EXTErn[:STATe]?

返回參數

0|1

[SOURce:]EXTErn:PROGrama:MODE

該命令用來設置外部類比量控制模式。

命令語法

[SOURce:]EXTErn:PROGrama:MODE <VOLT|RES>

參數

VOLT|RES

查詢語法

[SOURce:]EXTErn:PROGrama:MODE?

返回參數

VOLT|RES

[SOURce:]RISe[:LEVel]

這條命令用來控制電源電壓上升時間。

命令語法：

[SOURce:]RISe[:LEVel] <NRf>

單位：

ms

參數：

5~900000

查詢語法：

[SOURce:]RISe[:LEVel]?

返回參數：

5~900000

[SOURce:]FALL[:LEVel]

這條命令用來控制電源電壓下降時間。

命令語法：

[SOURce:]FALL[:LEVel] <NRf>

單位：

ms

參數：

0~900000

查詢語法：

[SOURce:]FALL[:LEVel]?

參數：

0~900000

第六章 量測命令

MEASure[:SCALar]:VOLTage[:DC]?

該命令量測電源輸出的實際電壓值。

命令語法

MEASure[:SCALar]:VOLTage[:DC]?

參數

無

返回參數

<NRf>

返回參數單位

V

例子

MEAS:VOLT?

FETCh:VOLTage?

該命令用來讀取採樣緩存裡的最近的預處理電壓讀數。

命令語法

FETCh:VOLTage?

返回參數

<NRf>

返回參數單位

V

MEASure[:SCALar]:CURRent[:DC]?

該命令量測電源輸出的實際電流值。

命令語法

MEASure[:SCALar]:CURRent[:DC]?

參數

無

返回參數

<NRf>

返回參數單位

A

例子

MEAS:CURREN?

FETCh:CURRent?

該命令用來讀取採樣緩存裡的最近預處理電流讀數。發出該命令後並且讓儀器對話，讀數發送到電腦。該命令不影響儀器設定。該命令不觸發測量操作，僅要求最近可得的讀數。在有新讀數前，該命令返回的都是舊讀數。

命令語法

FETCh:CURRent?

返回參數

<NRf>

MEASure[:SCALar]:POWER[:DC]?

該命令用來讀取電源的輸出功率。

命令語法

MEASure[:SCALar]:POWER[:DC]?

參數

無

返回參數

<NRf>

返回參數單位

W

例子

MEAS:POWER?

FETCh:POWER?

該命令用來讀取採樣緩存裡的最近的功率讀數。

命令語法

FETCh:POWer?

返回參數

<NRf>

第七章 標定命令

CALibrate:SECure

設定電源標定時保護模式為有效或無效。

命令語法：

CALibrate:SECure {<0|1>,[<password>]}

參數：

0|ON|1|OFF, [<password>]

例子：

CAL:SEC 0, '6015'; CAL:SEC 1

查詢語法：

CALibrate:SECure[:STATe]?

參數：

無

CALibrate:VOLTage:LEVel

這條命令用來指定整機電壓標定點。P1、P2 標定點必須依次順序標定。

命令語法

CALibrate:VOLTage:LEVel <point>

參數

P1|P2

CALibrate:VOLTage[:DATA] {<numeric value>}

返回給電源當前標定點的實際輸出電壓值。

命令語法

CALibrate:VOLTage [:DATA] <NRf>

參數

<NRf>

例子

CAL:VOLT 80.0002

CALibrate:CURRent:LEVel

這條命令用來指定整機電流標定點。P1、P2 標定點必須依次順序標定。

命令語法

```
CALibrate:CURRent:LEVel <point>
```

參數

P1|P2

CALibrate:CURRent[:DATA] {<numeric value>}

返回給電源當前標定點的實際輸出電流值。

命令語法

```
CALibrate:CURRent [:DATA] <NRf>
```

參數

<NRf>

例子

```
CAL:CURR 3.002
```

CALibrate:SAVe

該命令用來保存整機標定資料。

命令語法

```
CALibrate:SAVe
```

參數

無

CALibrate:STRing

設置校準時的校準資訊。

命令語法

```
CALibrate:STRing <參數>
```

參數

最大長度為 20 個字母的字串，也就是使用者校準時記錄的相關資訊。如校準時間等。

示例

```
CAL:STR "2016-4-28"
```

CALibrate:STRing?

查看當時的校準資訊。

查詢語法

CALibrate:STRing?

返回參數

保存在電源中的校準資訊

CALibrate:INITialize

該命令用來恢復到出廠時的標定係數。

命令語法

CALibrate:INITialize

參數

無

第八章 IEEE-488 命令參考

本章介紹 IT6000 電源提供的 IEEE-488 常用命令。

*CLS

該命令清除下麵的寄存器：

- 標準事件寄存器
- 查詢事件寄存器
- 狀態位元組寄存器

命令語法

*CLS

參數

無

*ESE

該命令編輯標準事件使能寄存器的值。程式設計參數決定了標準事件寄存器中哪些位為 1 時將會引起狀態位元組寄存器中 ESB 位置 1。

命令語法

*ESE <NR1>

參數

0~255

上電值

參考 *PSC 命令

示例

*ESE 128

返回參數

<NR1>

相關命令

*ESR? *PSC *STB?

*ESE?

該命令用來讀取標準事件使能寄存器的值。

查詢語法

*ESE?

參數

無

返回參數

<NR1>

*ESR?

該命令用來讀取標準事件寄存器的值。在該命令被執行後，標準事件寄存器的值被清零。標準事件寄存器的位定義與標準事件使能寄存器的位定義相同。

查詢語法

*ESR?

參數

無

返回參數

<NR1>

相關命令

*CLS *ESE *ESE? *OPC

*IDN?

該命令用來讀電源的相關資訊。它返回的參數包含了四個被逗號分開的段。

查詢語法

*IDN?

參數

無

返回參數

<AARD>段描述

示例

ITECH , IT6015 , 00000000000004 , V1.01-V1.00

*OPC

當在這條命令之前的所有命令被執行完成後，標準事件寄存器的 OPC 位被置 1。

發送查詢命令將會對輸出緩存區返回“1”。

命令語法

*OPC

參數

無

查詢語法

*OPC?

返回參數

<NR1>

*RST

該命令重定電源到工廠設定狀態。

命令語法

*RST

參數

無

*SRE <使能值>

這條命令編輯了狀態位元元組使能寄存器的值。程式設計參數決定了狀態位元元組寄存器

中哪些位元為 1 時將會引起狀態位元元組寄存器中 RQS 位置 1。狀態位元元組使能寄

寄存器的位元定義與狀態位元元組寄存器的位定義相同。

命令語法

*SRE <NRf>

參數

0~255

上電值

參考*PSC 命令

舉例

*SRE 128

查詢語法

*SRE?

返回參數

<NR1>

相關命令

*ESE *ESR? *PSC *STB?

*STB

該命令可以用來讀取狀態位元元組寄存器的值。該命令被執行後，狀態位元寄存器的 bit6 的值被清零。

查詢語法

*STB?

參數

無

返回參數

<NR1>

相關命令

*CLS *ESE *ESR

*SAV

這條命令將保存電源的當前設定值到指定的存儲區域中。

命令語法

*SAV <NRf>

參數

0~9

*RCL

這條命令將從指定的儲存區域中恢復電源的設定值。

命令語法

*RCL <NRf>

參數

0~9

*TRG

當電源觸發源為命令方式時，這條命令將會產生一個觸發信號。功能與 **TRIG:IMM** 命令相同。

命令語法

*TRG

參數

無

聯繫我們

感謝您購買 ITECH 產品，如果您對本產品有任何疑問，請根據以下步驟聯繫我們：

1. 請查閱隨箱附帶的資料光碟相關手冊。
2. 訪問艾德克斯網站 www.itechate.com。
3. 選擇您最方便的聯繫方式後進一步諮詢。